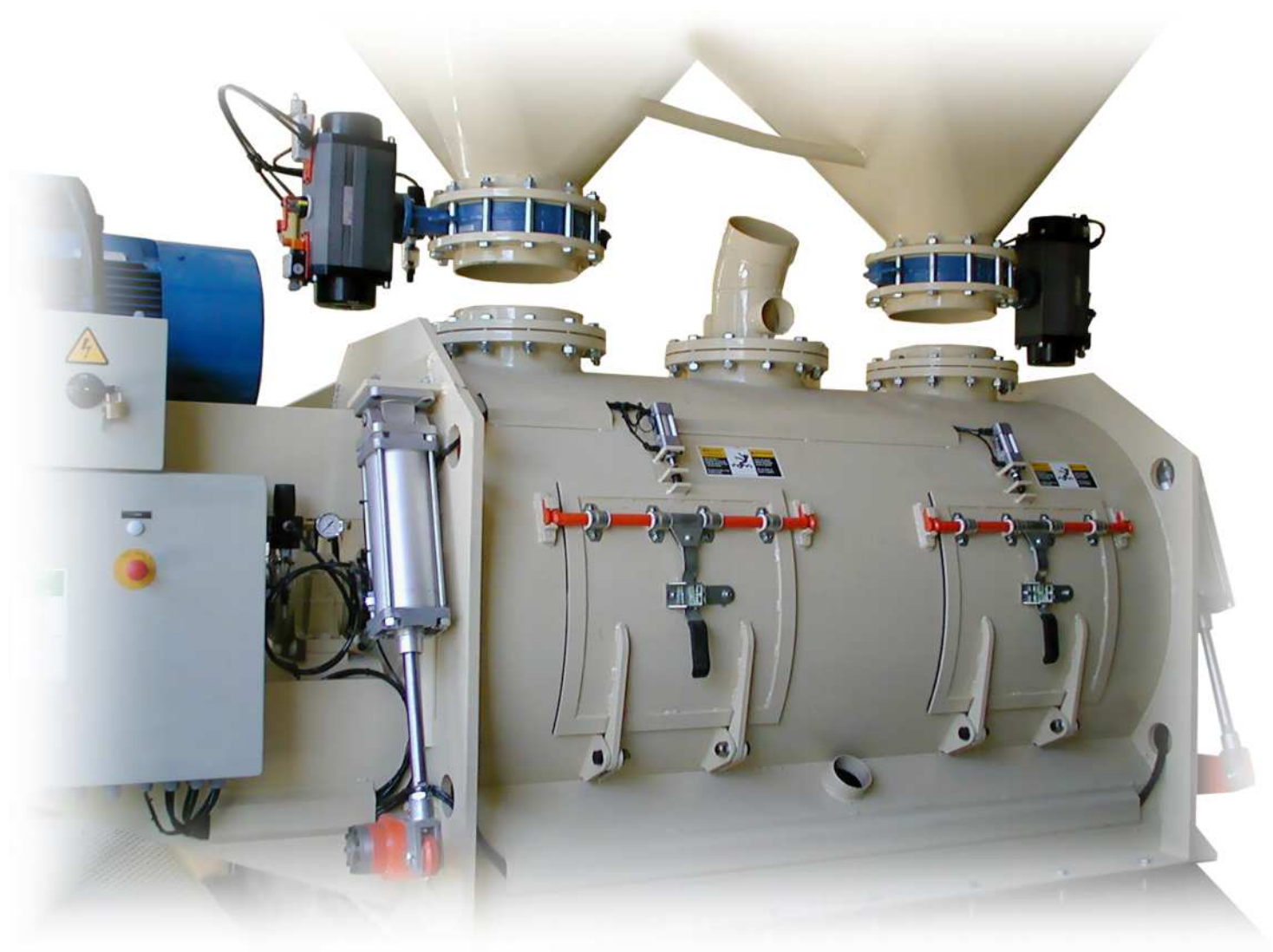


# ARMIX-3000

## Mezclador de arada

La línea de mezcladoras ARMIX, aplicable en prácticamente todos los sectores industriales donde se precise la producción de compuestos a partir de otros más elementales.



# ARMIX-3000

## Mezclador de arada

### Características principales

- ◆ Cámara de mezclado cilíndrica.
- ◆ Elementos mezcladores basados en rejillas, con semirejas y rascadores laterales.
- ◆ Compuertas de carga, según necesidades.
- ◆ Puertas de inspección con sistema de seguridad integrado.
- ◆ Compuerta de descarga, mediante mariposa o apertura total con dos puertas en V.
- ◆ Grupo motriz con transmisión por correas y reductor planetario. Fusible de seguridad.
- ◆ Rodamientos exteriores, con sistema de estopadas de laberinto y sistema de presurizado con aire comprimido.
- ◆ Protectores para la transmisión.
- ◆ Sistema de descompresión integrado en la máquina.
- ◆ Marco de apoyo para enlace directo con tolvas de descarga, que reduce la altura del conjunto de la instalación.

### Ventajas

- ◆ Robusta, racional y compacta construcción, alta fiabilidad y garantía de trabajo.
- ◆ Fácil y rápida limpieza. Según el producto a mezclar se eligen distintos materiales para la construcción de la cámara de mezcla, tales como; acero carbono, acero inoxidable, recubrimientos especiales, etc.
- ◆ Puertas de inspección con sistema de seguridad.

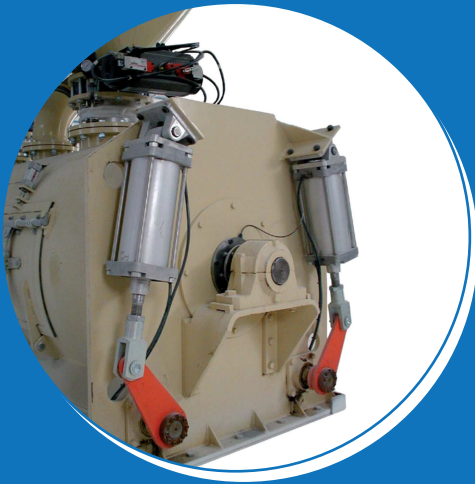
### Usted sabe que:

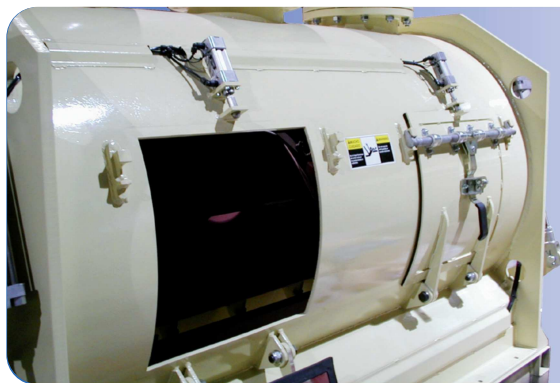


*Nuestro equipo técnico le asesora en la implementación e integración, claves para la elaboración de la eficacia en el flujo de todo el proceso.*

*Esto conduce a una mayor eficacia estratégica mejorando el proceso y reduciendo los costos.*

© 2012 Power Robotics • All the Rights Reserved





La calidad de mezclado es tal que se consiguen mezclas de elementos en proporciones de 1:10.000.

## Funcionamiento

Las mezcladoras ARMIX son el fruto de un gran número de experiencias obtenidas a través de la fabricación e instalación de máquinas mezcladoras en los distintos sectores industriales.

Funcionan siguiendo el principio de fluidificación mecánica de los productos a mezclar. Para ello se utilizan unas rejas que giran a gran velocidad dentro de la cámara del mezclador, provocando una proyección tridimensional de las partículas de los elementos a homogeneizar.

Cuando el proceso de mezclado lo requiere se puede equipar la máquina con elementos batidores que ayudan a conseguir una perfecta homogeneización de la mezcla, incluso en componentes de densidades y granulometrías muy dispares.

La línea de mezcladoras ARMIX, aplicable en prácticamente todos los sectores industriales donde se precise la producción de compuestos a partir de otros más elementales.

- ◆ Mezcla entre productos secos (povos, gránulos, fibras,...).
- ◆ Mezcla de productos secos y líquidos (grasas aditivos,...).
- ◆ Mezcla de líquidos y productos pastosos.
- ◆ Aireación de productos.
- ◆ Fluidificación mecánica de productos en polvo.
- ◆ Reacción de procesos.



Imagen 1. Bocas de carga



Imagen 2. Protector transmisión



Imagen 3. Transmisión por correas



Imagen 4. Marco de apoyo para enlace con tolvas de descarga

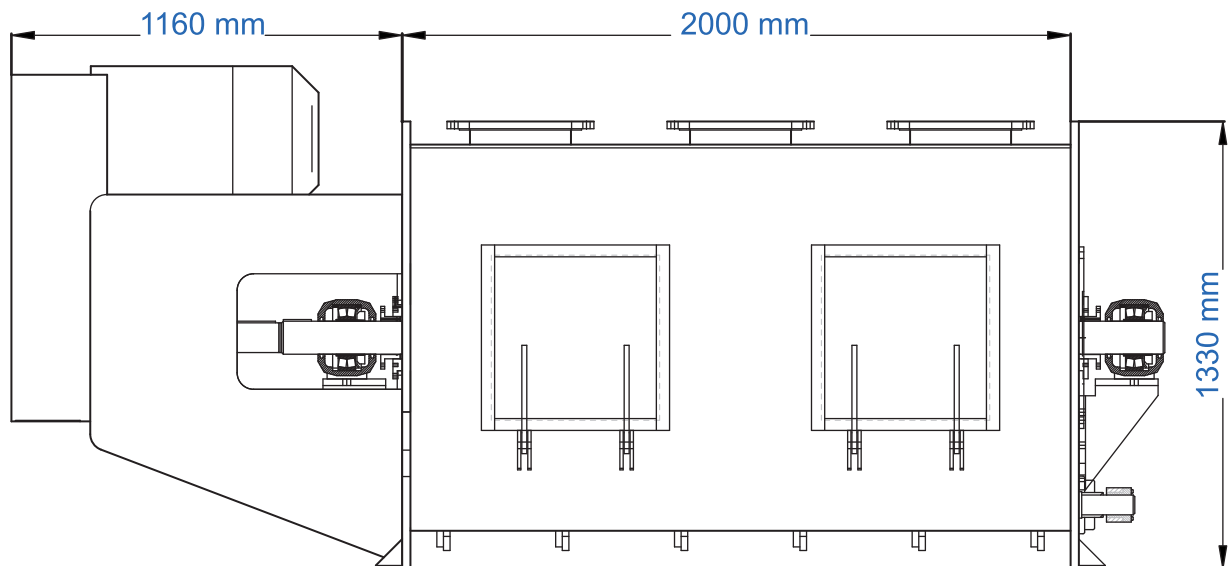


Imagen 5. Rodamientos exteriores con sistema de estopas

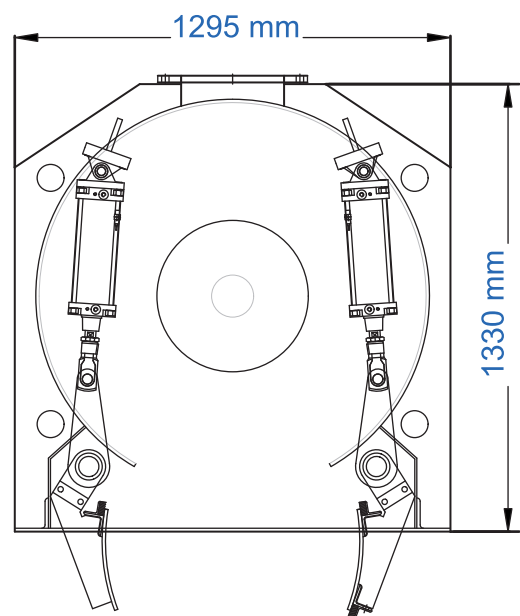
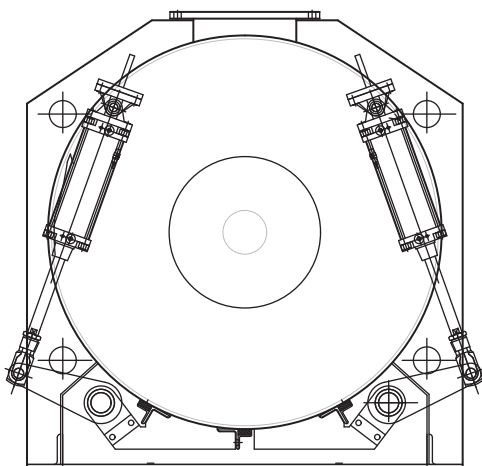


# Mezcladora ARMIX\_2000 con boca de escarga total (dimensiones)

## VISTA FRONTAL



## VISTAS LATERALES



**Power Robotics**

[info@powerrobotics.com](mailto:info@powerrobotics.com)  
[www.powerrobotics.com](http://www.powerrobotics.com)

Ref. ARMIX-3000.v1

